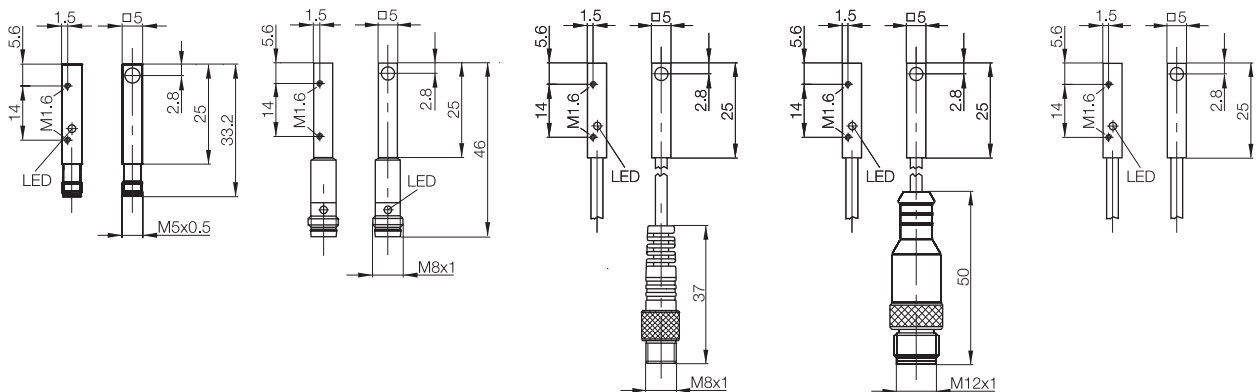




5x5 mm bündig 0,8 mm 0...0,65 mm ■	5x5 mm bündig 0,8 mm 0...0,65 mm ■	5x5 mm bündig 0,8 mm 0...0,65 mm ■	5x5 mm bündig 0,8 mm 0...0,65 mm ■	5x5 mm bündig 0,8 mm 0...0,65 mm ■
BES01RM BES Q05AC-PSC08B-S26G	BES01ZF BES 516-3040-I02-C-S49	BES019W BES 516-3040-I02-C-S49-00,3	BES019T BES 516-3040-I02-C-S4-00,3	BES019P BES 516-3040-I02-C-PU-02
BES01RH BES Q05AC-POC08B-S26G	BES01ZH BES 516-3042-I02-C-S49			BES01A1 BES 516-3042-I02-C-PU-02
BES01RA BES Q05AC-NSC08B-S26G	BES01A0 BES 516-3041-I02-C-S49			BES019Y BES 516-3041-I02-C-PU-02
BES01R6 BES Q05AC-NOC08B-S26G	BES01A5 BES 516-3043-I02-C-S49			BES01A3 BES 516-3043-I02-C-PU-02
10...30 V DC 2,5 V 75 V DC 100 mA ja/ja/ja -25...+70 °C 3 kHz LED gelb IP 67 CE, cULus	10...30 V DC 2,5 V 75 V DC 100 mA ja/ja/ja -25...+70 °C 3 kHz LED gelb IP 67 CE, cULus	10...30 V DC 2,5 V 75 V DC 100 mA ja/ja/ja -25...+70 °C 3 kHz LED gelb IP 67 CE, cULus	10...30 V DC 2,5 V 75 V DC 100 mA ja/ja/ja -25...+70 °C 3 kHz LED gelb IP 67 CE, cULus	10...30 V DC 2,5 V 75 V DC 100 mA ja/ja/ja -25...+70 °C 3 kHz LED gelb IP 67 CE, cULus
schmale Bauform Aluminum eloxiert PBT M5-Steckverbinder, 3-polig	schmale Bauform Aluminum eloxiert PBT M8-Steckverbinder, 3-polig	schmale Bauform Aluminum eloxiert PBT 0,3 m Kabel PUR mit M8-Steckverbinder, 3-polig	schmale Bauform Aluminum eloxiert PBT 0,3 m Kabel PUR mit M12-Steckverbinder, 4-polig	schmale Bauform Aluminum eloxiert PBT 2 m Kabel PUR, 3x0,14 mm ²

Induktive Sensoren
Global DC 3-Draht
DC 3-/4-Draht
Zylinderbauformen
Quaderbauformen
DC 2-Draht
AC/DC 2-Draht
AC 2-Draht
Besondere Eigenschaften
Analoge Abstandsmessung
Zubehör



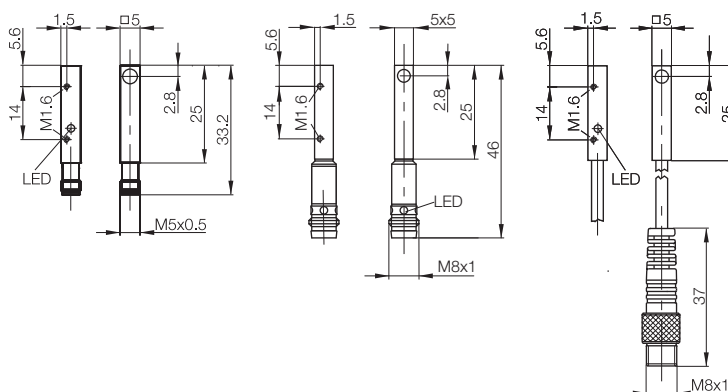
Induktive Standard-Sensoren DC 3-/4-Draht Quaderbauformen, 5x5 mm



Baureihe		5x5 mm	5x5 mm	5x5 mm
Einbauart (Hinweise in Kapitel Grundlagen beachten)		bündig	bündig	bündig
Nennschaltabstand s_n		1,5 mm	1,5 mm	1,5 mm
Gesicherter Schaltabstand s_a		0...1,2 mm	0...1,2 mm	0...1,2 mm
Schaltabstandskennzeichen		■ ■	■ ■	■ ■
PNP, Schließer	Bestellcode	BES01RP	BES01RR	BES03UW
	Typenbezeichnung	BES Q05AC-PSC15B-S26G	BES Q05AC-PSC15B-S49G	BES Q05AC-PSC15B-EP00,3-GS49
PNP, Öffner	Bestellcode	BES01RK	BES01RL	
	Typenbezeichnung	BES Q05AC-POC15B-S26G	BES Q05AC-POC15B-S49G	
NPN, Schließer	Bestellcode	BES01RE	BES01RF	
	Typenbezeichnung	BES Q05AC-NSC15B-S26G	BES Q05AC-NSC15B-S49G	
NPN, Öffner	Bestellcode	BES01R8	BES01R9	
	Typenbezeichnung	BES Q05AC-NOC15B-S26G	BES Q05AC-NOC15B-S49G	
Betriebsspannung U_B		10...30 V DC	10...30 V DC	10...30 V DC
Spannungfall U_d bei I_o max.		2,5 V	3 V	3 V
Bemessungsisolationsspannung U_i		75 V DC	75 V DC	75 V DC
Bemessungsbetriebsstrom I_o		100 mA	100 mA	100 mA
Verpolungssicher/vertauschungssicher/kurzschlussfest		ja/ja/ja	ja/ja/ja	ja/ja/ja
Umgebungstemperatur T_a		-25...+70 °C	-25...+70 °C	-25...+70 °C
Schaltfrequenz f max.		2 kHz	2 kHz	2 kHz
Ausgangsfunktionsanzeige		LED gelb	LED gelb	LED gelb
Schutzart nach IEC 60529		IP 67	IP 67	IP 67
Zulassungen		CE, cULus	CE, cULus	CE, cULus
Besondere Eigenschaften		schmale Bauform	schmale Bauform	schmale Bauform
Werkstoff	Gehäuse	Edelstahl rostfrei	Edelstahl rostfrei	Edelstahl rostfrei
	Aktive Fläche	PBT	PBT	PBT
Anschluss		M5-Steckverbinder, 3-polig	M8-Steckverbinder, 3-polig	0,3 m Kabel PUR mit M8-Steckverbinder, 3-polig

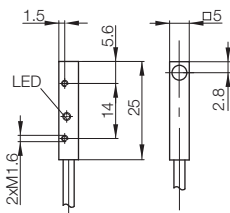
Anschluss-Schaltbilder siehe Seite 906
Schaltabstandskennzeichnungen finden Sie ab Seite 911

Weitere Kabellängen auf Anfrage





5x5 mm					Induktive Sensoren
bündig					
1,5 mm					Global DC 3-Draht
0...1,2 mm					
■ ■					
BES01RN					DC 3-/4-Draht
BES Q05AC-PSC15B-EP02					Zylinderbauformen
BES01RJ					Quaderbauformen
BES Q05AC-POC15B-EP02					
BES01RC					DC 2-Draht
BES Q05AC-NSC15B-EP02					
BES01R7					AC/DC 2-Draht
BES Q05AC-NOC15B-EP02					
10...30 V DC					AC 2-Draht
3 V					
75 V DC					Besondere Eigenschaften
100 mA					
ja/ja/ja					Analoge Abstandsmessung
-25...+70 °C					
2 kHz					Zubehör
LED gelb					
IP 67					
CE, cULus					
schmale Bauform					
Edelstahl rostfrei					
PBT					
2 m Kabel PUR, 3x0,14 mm ²					



Induktive Standard-Sensoren DC 3-/4-Draht Quaderbauformen, 8x8 mm



SUPERSHORTIES



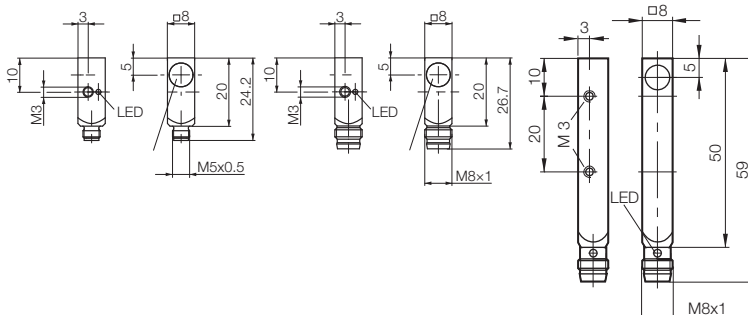
SUPERSHORTIES



Baureihe		8x8 mm	8x8 mm	8x8 mm
Einbauart (Hinweise in Kapitel Grundlagen beachten)		bündig	bündig	bündig
Nennschaltabstand s_n		1,5 mm	1,5 mm	1,5 mm
Gesicherter Schaltabstand s_a		0...1,2 mm	0...1,2 mm	0...1,2 mm
Schaltabstandskennzeichen		■	■	■
PNP, Schließer	Bestellcode	BES03U1	BES03Y6	BES0180
	Typenbezeichnung	BES Q08MEC-PSC15B-S26G	BES Q08MEC-PSC15B-S49G	BES 516-300-S166-S49
PNP, Öffner	Bestellcode	BES03YE	BES03U0	BES0187
	Typenbezeichnung	BES Q08MEC-POC15B-S26G	BES Q08MEC-POC15B-S49G	BES 516-300-S180-S49
NPN, Schließer	Bestellcode	BES03Y7	BES03U8	BES0184
	Typenbezeichnung	BES Q08MEC-NSC15B-S26G	BES Q08MEC-NSC15B-S49G	BES 516-300-S170-S49
NPN, Öffner	Bestellcode	BES03U9	BES03YC	BES018H
	Typenbezeichnung	BES Q08MEC-NOC15B-S26G	BES Q08MEC-NOC15B-S49G	BES 516-300-S264-S49
Betriebsspannung U_B		10...30 V DC	10...30 V DC	10...30 V DC
Spannungfall U_d bei I_o max.		2,8 V	2,8 V	2,5 V
Bemessungsisolationsspannung U_i		75 V DC	75 V DC	75 V DC
Bemessungsbetriebsstrom I_o		200 mA	200 mA	200 mA
Verpolungssicher/vertauschungssicher/kurzschlussfest		ja/ja/ja	ja/ja/ja	ja/ja/ja
Umgebungstemperatur T_a		-25...+70 °C	-25...+70 °C	-25...+70 °C
Schaltfrequenz f max.		3 kHz	3 kHz	5 kHz
Ausgangsfunktionsanzeige		LED gelb	LED gelb	LED gelb
Schutzart nach IEC 60529		IP 67	IP 67	IP 67
Zulassungen		CE, cULus	CE, cULus	CE, cULus
Besondere Eigenschaften		kurze Bauform	kurze Bauform	
Werkstoff	Gehäuse	Messing beschichtet	Messing beschichtet	Zink-Druckguss
	Aktive Fläche	PBT	PBT	PBT
Anschluss		M5-Steckverbinder, 3-polig	M8-Steckverbinder, 3-polig	M8-Steckverbinder, 3-polig

Anschluss-Schaltbilder siehe Seite 906
Schaltabstandskennzeichnungen finden Sie ab Seite 911

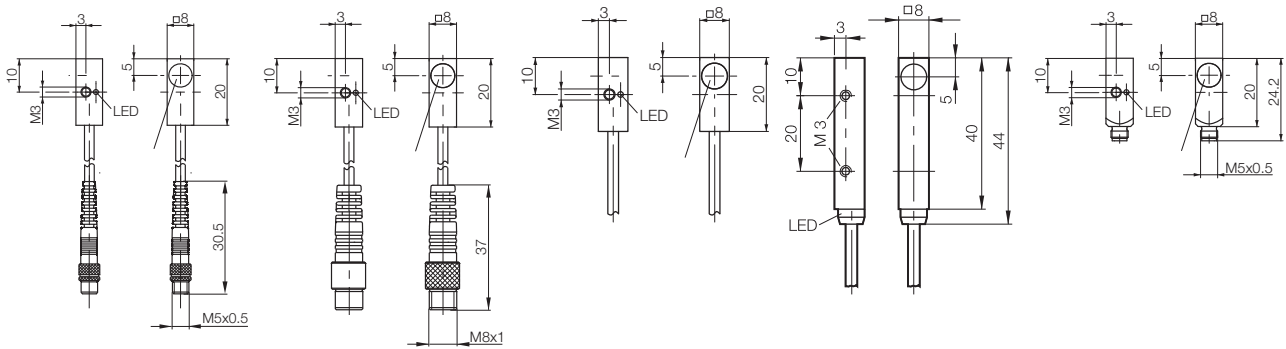
Weitere Kabellängen und Kabelmaterial PUR auf Anfrage





SUPERSHORTIES		SUPERSHORTIES		SUPERSHORTIES		SUPERSHORTIES		SUPERSHORTIES	
8x8 mm	8x8 mm	8x8 mm	8x8 mm	8x8 mm	8x8 mm	8x8 mm	8x8 mm	8x8 mm	8x8 mm
bündig	bündig	bündig	bündig	bündig	bündig	bündig	bündig	bündig	bündig
1,5 mm	1,5 mm	1,5 mm	1,5 mm	1,5 mm	1,5 mm	1,5 mm	1,5 mm	2 mm	2 mm
0...1,2 mm	0...1,2 mm	0...1,2 mm	0...1,2 mm	0...1,2 mm	0...1,2 mm	0...1,2 mm	0...1,2 mm	0...1,6 mm	0...1,6 mm
■	■	■	■	■	■	■	■	■ ■	■ ■
BES041J	BES041C	BES03TZ	BES017R	BES03U4					
BES Q08MEC-PSC15B-EP00,3-GS26	BES Q08MEC-PSC15B-EP00,3-GS49	BES Q08MEC-PSC15B-EP02	BES 516-300-S166-02	BES Q08MEC-PSC20B-S26G					
BES041K	BES041E	BES03Y5		BES03YH					
BES Q08MEC-POC15B-EP00,3-GS26	BES Q08MEC-POC15B-EP00,3-GS49	BES Q08MEC-POC15B-EP02		BES Q08MEC-POC20B-S26G					
BES041L	BES041F	BES03YA		BES03Y9					
BES Q08MEC-NSC15B-EP00,3-GS26	BES Q08MEC-NSC15B-EP00,3-GS49	BES Q08MEC-NSC15B-EP02		BES Q08MEC-NSC20B-S26G					
BES041M	BES041H	BES03U7		BES03UE					
BES Q08MEC-NOC15B-EP00,3-GS26	BES Q08MEC-NOC15B-EP00,3-GS49	BES Q08MEC-NOC15B-EP02		BES Q08MEC-NOC20B-S26G					
10...30 V DC	10...30 V DC	10...30 V DC	10...30 V DC	10...30 V DC	10...30 V DC	10...30 V DC	10...30 V DC	10...30 V DC	10...30 V DC
2,8 V	2,8 V	2,8 V	2,8 V	2,5 V	2,5 V	2,5 V	2,5 V	2,8 V	2,8 V
75 V DC	75 V DC	75 V DC	75 V DC	75 V DC	75 V DC	75 V DC	75 V DC	75 V DC	75 V DC
200 mA	200 mA	200 mA	200 mA	200 mA	200 mA	200 mA	200 mA	200 mA	200 mA
ja/ja/ja	ja/ja/ja	ja/ja/ja	ja/ja/ja	ja/ja/ja	ja/ja/ja	ja/ja/ja	ja/ja/ja	ja/ja/ja	ja/ja/ja
-25...+70 °C	-25...+70 °C	-25...+70 °C	-25...+70 °C	-25...+70 °C	-25...+70 °C	-25...+70 °C	-25...+70 °C	-25...+70 °C	-25...+70 °C
3 kHz	3 kHz	3 kHz	3 kHz	3 kHz	3 kHz	3 kHz	3 kHz	3 kHz	3 kHz
LED gelb	LED gelb	LED gelb	LED gelb	LED gelb	LED gelb	LED gelb	LED gelb	LED gelb	LED gelb
IP 67	IP 67	IP 67	IP 67	IP 67	IP 67	IP 67	IP 67	IP 67	IP 67
CE, cULus	CE, cULus	CE, cULus	CE, cULus	CE, cULus	CE, cULus	CE, cULus	CE, cULus	CE, cULus	CE, cULus
kurze Bauform	kurze Bauform	kurze Bauform		kurze Bauform				kurze Bauform	
Messing beschichtet	Messing beschichtet	Messing beschichtet		Zink-Druckguss				Messing beschichtet	
PBT	PBT	PBT		PBT				PBT	
0,3 m Kabel PUR mit M5-Steckverbinder, 3-polig	0,3 m Kabel PUR mit M8-Steckverbinder, 3-polig	2 m Kabel PUR, 3x0,14 mm ²		2 m Kabel PVC, 3x0,14 mm ²				M5-Steckverbinder, 3-polig	

Induktive Sensoren
Global DC 3-Draht
DC 3-/4-Draht
Zylinderbauformen
Quaderbauformen
DC 2-Draht
AC/DC 2-Draht
AC 2-Draht
Besondere Eigenschaften
Analoge Abstandsmessung
Zubehör



Induktive Standard-Sensoren DC 3-/4-Draht Quaderbauformen, 8x8 mm

Induktive Sensoren BES 8x8 mm Supershorties – Die Sensoren mit den Traummaßen

- Durch Mini-Bauform sind Positionsabfragen jetzt auch dort möglich, wo bisher kein Platz für einen Sensor war.
- Baugruppen lassen sich weiter miniaturisieren, da die Sensoren weniger Platz benötigen.
- optimales Preis-Leistungs-Verhältnis
- robust durch hochwertiges Metallgehäuse
- große Funktionsreserve durch erhöhten Schaltabstand

Gängige Anwendungsbeispiele

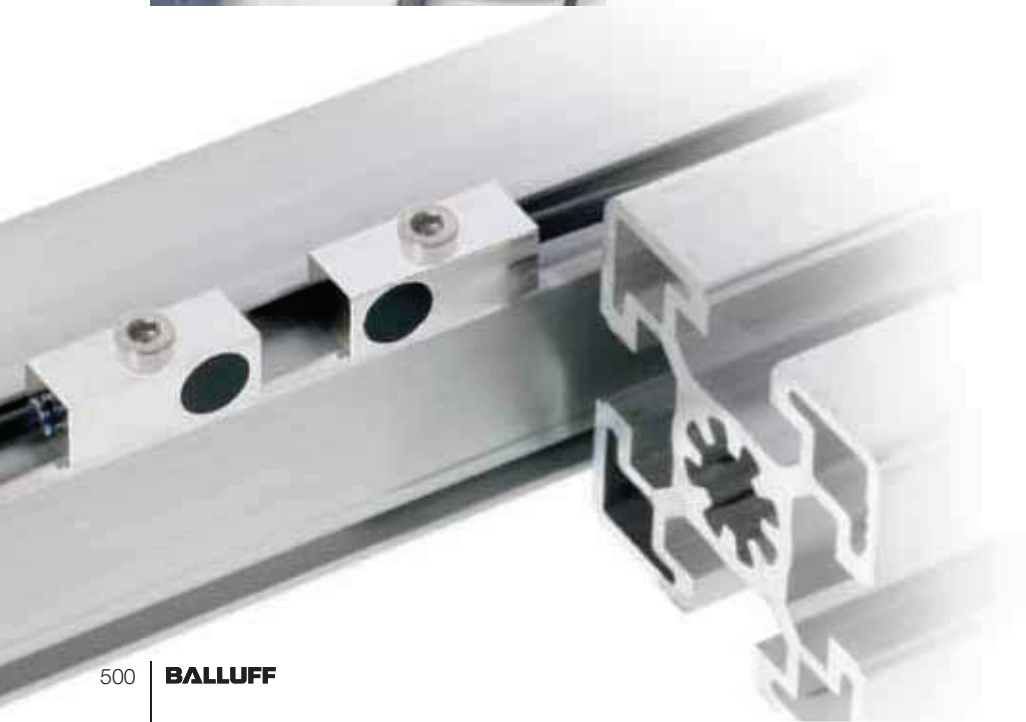
- Lineareinheiten
- Robotik und Automation
- Vibrationsförderer



Baureihe	
Einbauart (Hinweise in Kapitel Grundlagen beachten)	
Nennschaltabstand s_n	
Gesicherter Schaltabstand s_a	
Schaltabstandskennzeichen	
PNP, Schließer	Bestellcode
	Typenbezeichnung
PNP, Öffner	Bestellcode
	Typenbezeichnung
NPN, Schließer	Bestellcode
	Typenbezeichnung
NPN, Öffner	Bestellcode
	Typenbezeichnung
Betriebsspannung U_B	
Spannungfall U_G bei I_o max.	
Bemessungsisolationsspannung U_i	
Bemessungsbetriebsstrom I_o	
Verpolungssicher/vertauschungssicher/kurzschlussfest	
Umgebungstemperatur T_a	
Schaltfrequenz f max.	
Ausgangsfunktionsanzeige	
Schutzart nach IEC 60529	
Zulassungen	
Besondere Eigenschaften	
Werkstoff	Gehäuse
	Aktive Fläche
Anschluss	

Anschluss-Schaltbilder siehe Seite 906
Schaltabstandskennzeichnungen finden Sie ab Seite 911

Weitere Kabellängen auf Anfrage





SUPERSHORTIES



SUPERSHORTIES

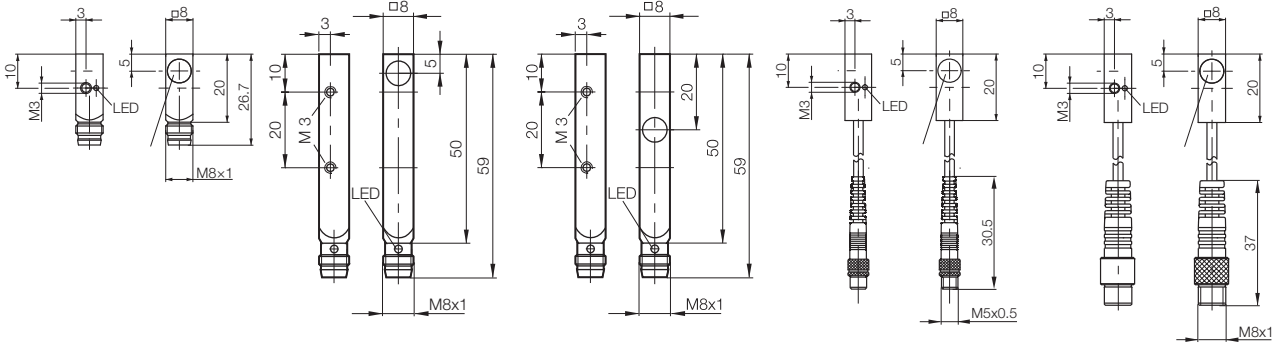


SUPERSHORTIES



8x8 mm	8x8 mm	8x8 mm	8x8 mm	8x8 mm
bündig	bündig	bündig	bündig	bündig
2 mm	2 mm	2 mm	2 mm	2 mm
0...1,6 mm	0...1,6 mm	0...1,6 mm	0...1,6 mm	0...1,6 mm
■ ■	■ ■	■ ■	■ ■	■ ■
BES03Y8	BES01U2	BES01UW	BES041U	BES041N
BES Q08MEC-PSC20B-S49G	BES Q08ZC-PSC20B-S49G	BES Q08ZE-PSC20B-S49G	BES Q08MEC-PSC20B-EP00,3-GS26	BES Q08MEC-PSC20B-EP00,3-GS49
BES03U3	BES01TF	BES01UK	BES041W	BES041P
BES Q08MEC-POC20B-S49G	BES Q08ZC-POC20B-S49G	BES Q08ZE-POC20B-S49G	BES Q08MEC-POC20B-EP00,3-GS26	BES Q08MEC-POC20B-EP00,3-GS49
BES03UC	BES01T3	BES01UC	BES041Y	BES041R
BES Q08MEC-NSC20B-S49G	BES Q08ZC-NSC20B-S49G	BES Q08ZE-NSC20B-S49G	BES Q08MEC-NSC20B-EP00,3-GS26	BES Q08MEC-NSC20B-EP00,3-GS49
BES03YJ	BES01RW	BES01U6	BES041Z	BES041T
BES Q08MEC-NOC20B-S49G	BES Q08ZC-NOC20B-S49G	BES Q08ZE-NOC20B-S49G	BES Q08MEC-NOC20B-EP00,3-GS26	BES Q08MEC-NOC20B-EP00,3-GS49
10...30 V DC	10...30 V DC	10...30 V DC	10...30 V DC	10...30 V DC
2,8 V	2,5 V	2,5 V	2,8 V	2,8 V
75 V DC	75 V DC	75 V DC	75 V DC	75 V DC
200 mA	200 mA	200 mA	200 mA	200 mA
ja/ja/ja	ja/ja/ja	ja/ja/ja	ja/ja/ja	ja/ja/ja
-25...+70 °C	-25...+70 °C	-25...+70 °C	-25...+70 °C	-25...+70 °C
3 kHz	3 kHz	3 kHz	3 kHz	3 kHz
LED gelb	LED gelb	LED gelb	LED gelb	LED gelb
IP 67	IP 67	IP 67	IP 67	IP 67
CE, cULus	CE, cULus	CE, cULus	CE, cULus	CE, cULus
kurze Bauform			kurze Bauform	kurze Bauform
Messing beschichtet	Zink-Druckguss	Zink-Druckguss	Messing beschichtet	Messing beschichtet
PBT	PBT	PBT	PBT	PBT
M8-Steckverbinder, 3-polig	M8-Steckverbinder, 3-polig	M8-Steckverbinder, 3-polig	0,3 m Kabel PUR mit M5-Steckverbinder, 3-polig	0,3 m Kabel PUR mit M8-Steckverbinder, 3-polig

Induktive Sensoren
Global DC 3-Draht
DC 3-/4-Draht
Zylinderbauformen
Quaderbauformen
DC 2-Draht
AC/DC 2-Draht
AC 2-Draht
Besondere Eigenschaften
Analoge Abstandsmessung
Zubehör



Induktive Standard-Sensoren DC 3-/4-Draht Quaderbauformen, 8x8 mm



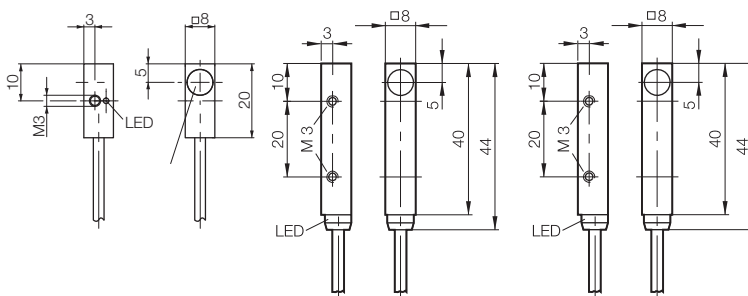
SUPERSHORTIES

Baureihe	8x8 mm	8x8 mm	8x8 mm
Einbauart (Hinweise in Kapitel Grundlagen beachten)	bündig	bündig	bündig
Nennschaltabstand s_n	2 mm	2 mm	2 mm
Gesicherter Schaltabstand s_a	0...1,6 mm	0...1,6 mm	0...1,6 mm
Schaltabstandskennzeichen	■ ■	■ ■	■ ■
PNP, Schließer	Bestellcode	BES03U2	BES01TZ
	Typenbezeichnung	BES Q08MEC-PSC20B-EP02	BES Q08ZC-PSC20B-BV02
PNP, Öffner	Bestellcode	BES03YK	BES01TA
	Typenbezeichnung	BES Q08MEC-POC20B-EP02	BES Q08ZC-POC20B-BV02
NPN, Schließer	Bestellcode		BES01T2
	Typenbezeichnung		BES Q08ZC-NSC20B-BV02
NPN, Öffner	Bestellcode	BES03UA	BES01RU
	Typenbezeichnung	BES Q08MEC-NOC20B-EP02	BES Q08ZC-NOC20B-BV02
Betriebsspannung U_B	10...30 V DC	10...30 V DC	10...30 V DC
Spannungfall U_d bei I_o max.	2,8 V	2,5 V	2,5 V
Bemessungsisolationsspannung U_i	75 V DC	75 V DC	75 V DC
Bemessungsbetriebsstrom I_o	200 mA	200 mA	200 mA
Verpolungssicher/vertauschungssicher/kurzschlussfest	ja/ja/ja	ja/ja/ja	ja/ja/ja
Umgebungstemperatur T_a	-25...+70 °C	-25...+70 °C	-25...+70 °C
Schaltfrequenz f max.	3 kHz	3 kHz	3 kHz
Ausgangsfunktionsanzeige	LED gelb	LED gelb	LED gelb
Schutzart nach IEC 60529	IP 67	IP 67	IP 67
Zulassungen	CE, cULus	CE, cULus	CE, cULus
Besondere Eigenschaften			
Werkstoff	Gehäuse	Messing beschichtet	Zink-Druckguss
	Aktive Fläche	PBT	PBT
Anschluss	2 m Kabel PUR, 3x0,14 mm ²	2 m Kabel PVC, 3x0,14 mm ²	2 m Kabel PUR, 3x0,14 mm ²

Anschluss-Schaltbilder siehe Seite 906

Schaltabstandskennzeichnungen finden Sie ab Seite 911

Weitere Kabellängen und Kabelmaterial PUR auf Anfrage





TRIPLEPROX



8x8 mm bündig 2 mm 0...1,6 mm ■ ■	8x8 mm bündig 2 mm 0...1,6 mm ■ ■	8x8 mm bündig 2,5 mm 0...2 mm ■ ■	8x8 mm bündig 2,5 mm 0...2 mm ■ ■	8x8 mm quasibündig 3 mm 0...2,4 mm ■ ■ ■
BES01UR BES Q08ZE-PSC20B-BV02	BES01UM BES Q08ZE-PSC20B-BP02	BES01U3 BES Q08ZC-PSC25B-S49G	BES01UY BES Q08ZE-PSC25B-S49G	BES01U4 BES Q08ZC-PSC30B-S49G
BES01UH BES Q08ZE-POC20B-BV02	BES01UE BES Q08ZE-POC20B-BP02			
BES01UA BES Q08ZE-NSC20B-BV02	BES01U7 BES Q08ZE-NSC20B-BP02			
10...30 V DC 2,5 V 75 V DC 200 mA ja/ja/ja -25...+70 °C 3 kHz LED gelb IP 67 CE, cULus	10...30 V DC 2,5 V 75 V DC 200 mA ja/ja/ja -25...+70 °C 3 kHz LED gelb IP 67 CE, cULus	10...30 V DC 2,5 V 75 V DC 200 mA ja/ja/ja 0...+70 °C 2 kHz LED gelb IP 67 CE, cULus	10...30 V DC 2,5 V 75 V DC 200 mA ja/ja/ja 0...+70 °C 2 kHz LED gelb IP 67 CE, cULus	10...30 V DC 2 V 75 V DC 200 mA ja/ja/ja -25...+70 °C 1 kHz LED gelb IP 67 CE
Zink-Druckguss PBT 2 m Kabel PVC, 3x0,14 mm ²	Zink-Druckguss PBT 2 m Kabel PUR, 3x0,14 mm ²	Zink-Druckguss PBT M8-Steckverbinder, 3-polig	Zink-Druckguss PBT M8-Steckverbinder, 3-polig	große Reichweite Messing beschichtet PBT M8-Steckverbinder, 3-polig

Induktive Sensoren
Global DC 3-Draht
DC 3-/4-Draht
Zylinderbauformen
Quaderbauformen
DC 2-Draht
AC/DC 2-Draht
AC 2-Draht
Besondere Eigenschaften
Analoge Abstandsmessung
Zubehör

